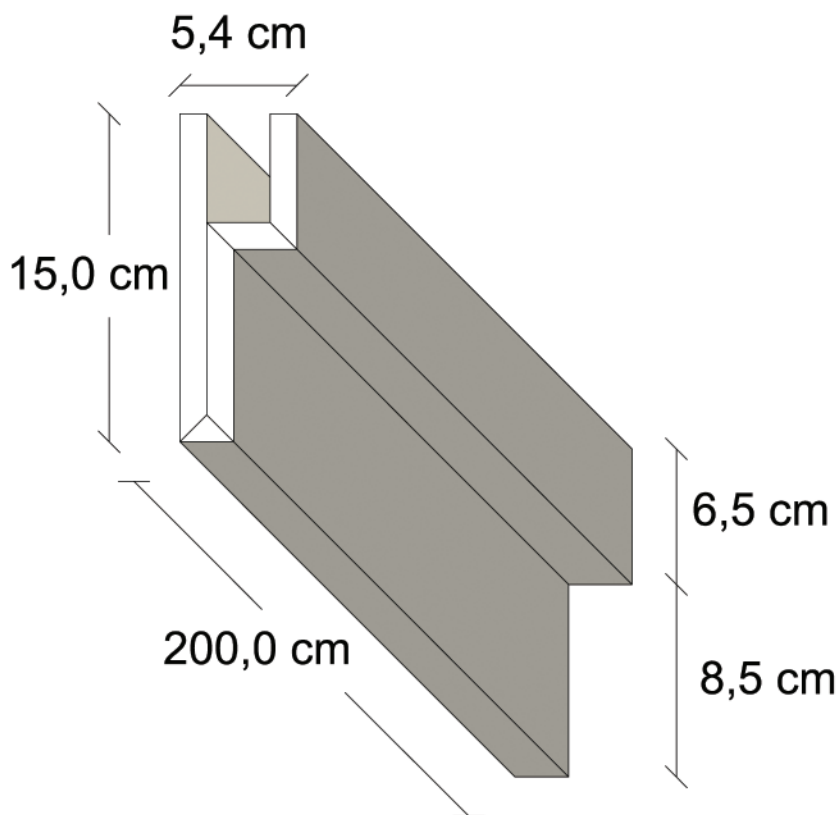
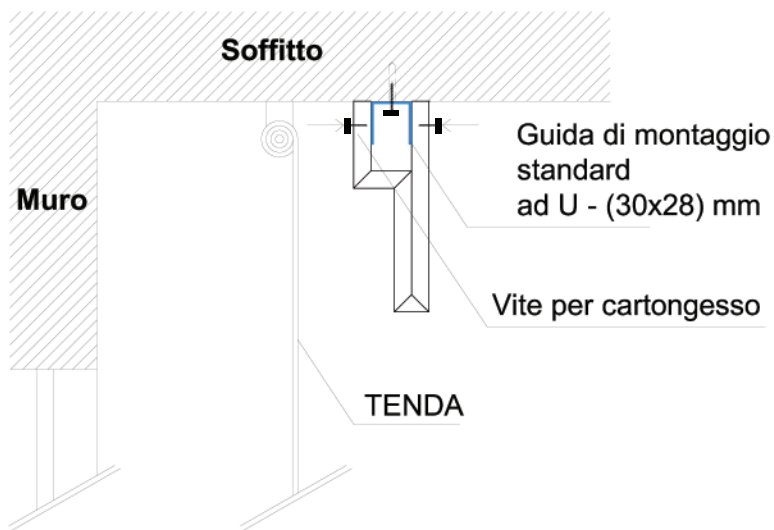


forma
prefabbricati in cartongesso

SCHEDA TECNICA DI PRODOTTO Profilo Tenda COD 1036



Consigli di montaggio:



Fasi di montaggio:

1. Applicare la guida di montaggio ad U con appositi tasselli a muro;
2. Posizionare il profilo in cartongesso ed avvitarlo;

Internet: www.formacartongesso.com / info@formacartongesso.com

Sede legale: Via Trieste, 4 - 73049, Ruffano (LE) - P.IVA e C.F. 03972280758

Sede Operativa : Zona Industriale, 19- 73049, Ruffano (LE) - P.IVA e C.F. 03972280758



forma
prefabbricati in cartongesso