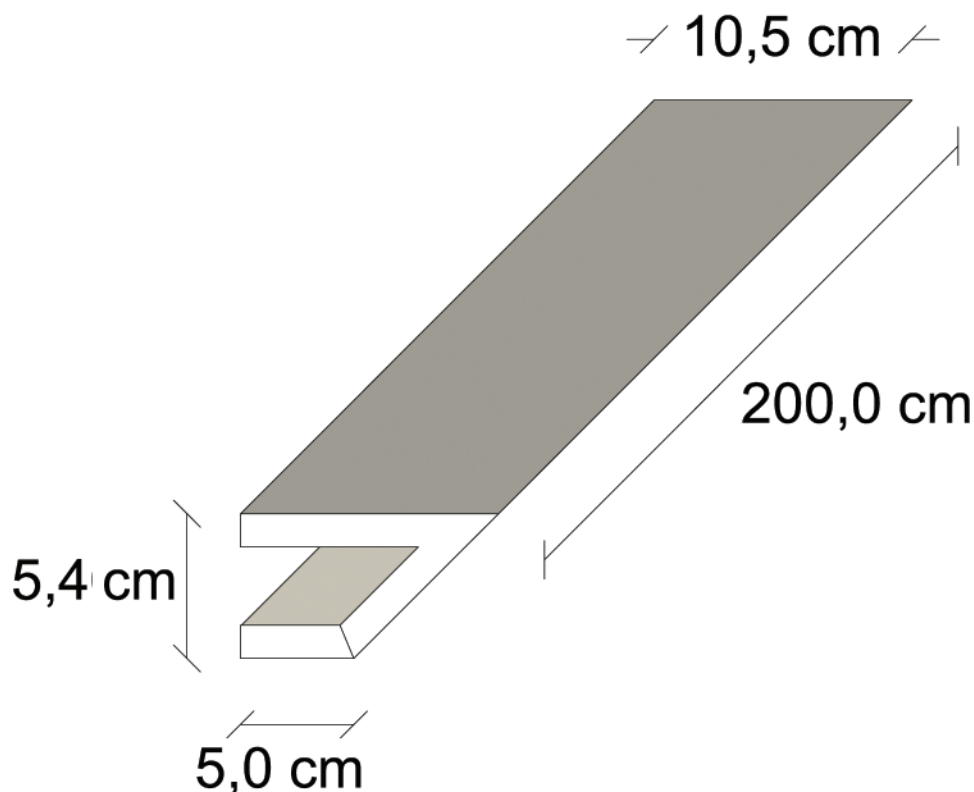
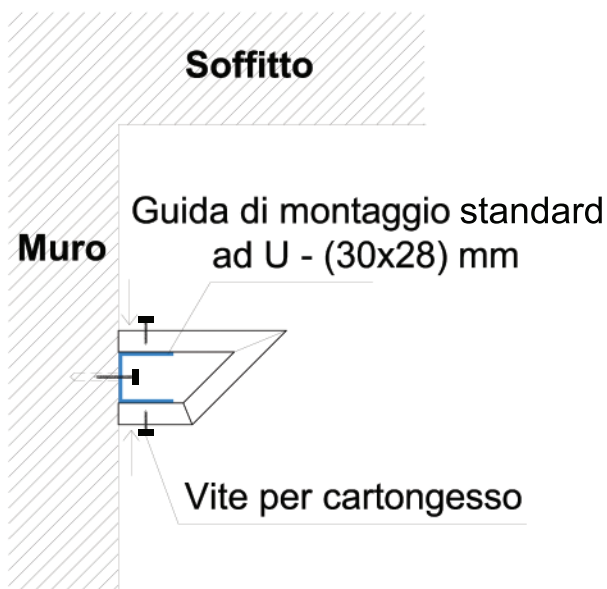


forma
prefabbricati in cartongesso

SCHEDA TECNICA DI PRODOTTO
Profilo Becco G29 COD 1024

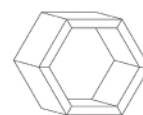


Consigli di montaggio:



Fasi di montaggio:

1. Applicare la guida di montaggio ad U con dei tasselli appositi a muro;
2. Posizionare il profilo in cartongesso ed avvitare;



forma
prefabbricati in cartongesso