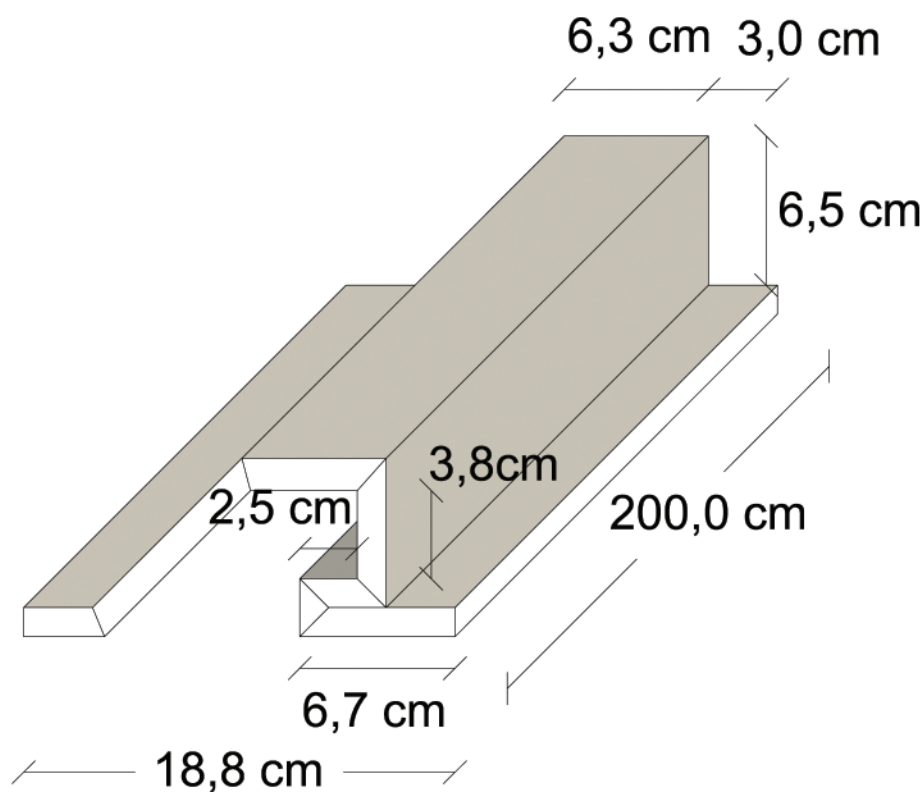


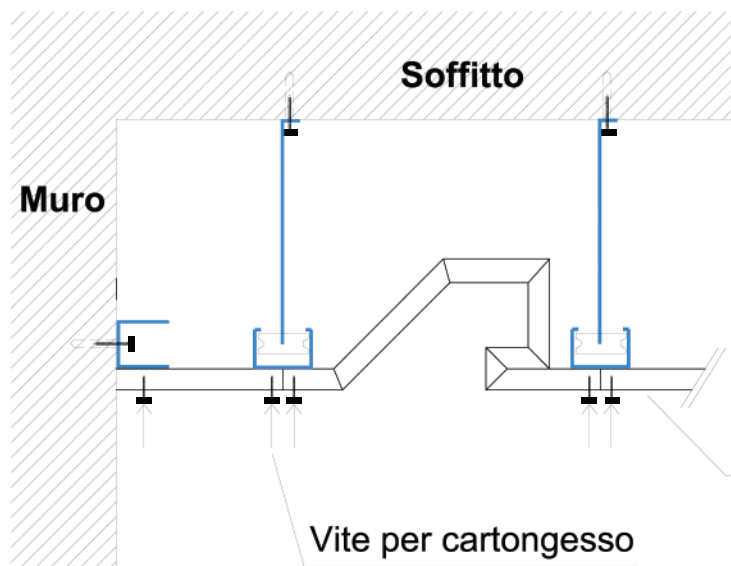
**forma**  
prefabbricati in cartongesso

SCHEDA TECNICA DI PRODOTTO

## Profilo Dissipatore 1 SL COD 1015



### Consigli di montaggio:



### **Fasi di montaggio:**

1. Fissare il profilo in cartongesso alla guida posta sull'estradosso del controsoffitto in modo tale che sia adiacente ;

Internet: [www.formacartongesso.com](http://www.formacartongesso.com) / [info@formacartongesso.com](mailto:info@formacartongesso.com)

Sede legale: Via Trieste, 4 - 73049, Ruffano (LE) - P.IVA e C.F. 03972280758

Sede Operativa : Zona Industriale, 19- 73049, Ruffano (LE) - P.IVA e C.F. 03972280758



**forma**  
prefabbricati in cartongesso