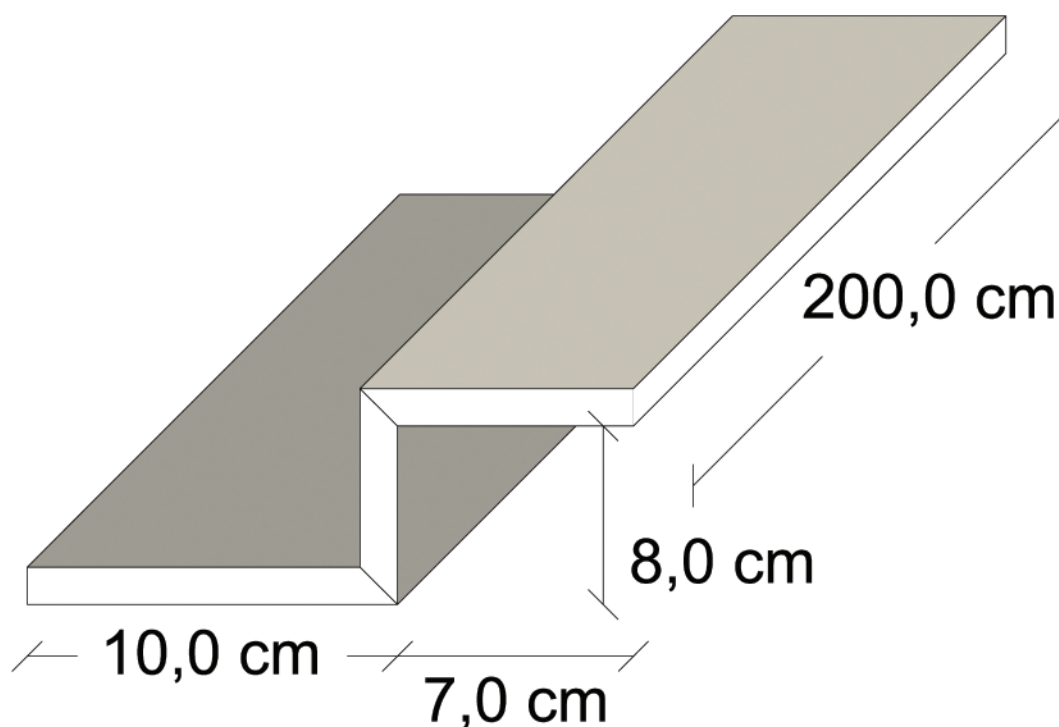
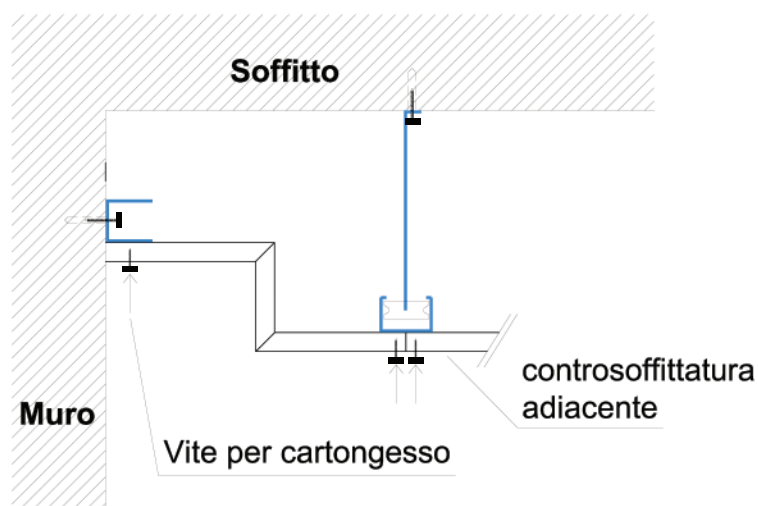


forma
prefabbricati in cartongesso

SCHEDA TECNICA DI PRODOTTO Profilo Goletta COD 1020

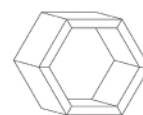


Consigli di montaggio:



Fasi di montaggio:

1. Applicare la guida di montaggio ad U con dei tasselli appositi a soffitto;
2. Posizionare il profilo in cartongesso ed avvitarelo alla guida ad U precedentemente fissata a muro;
3. Avvitare l'estremità opposta del profilo alla guida che lo collega al controsoffitto adiacente.



forma
prefabbricati in cartongesso