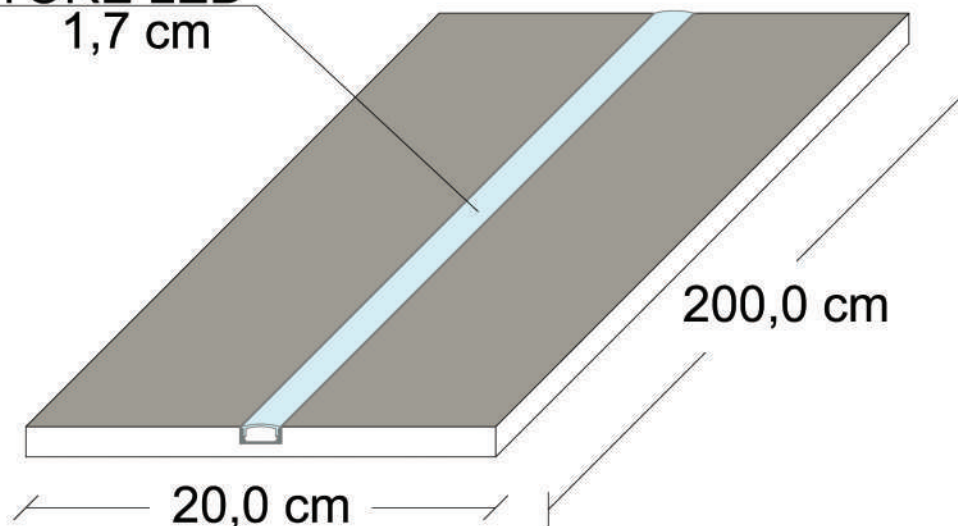


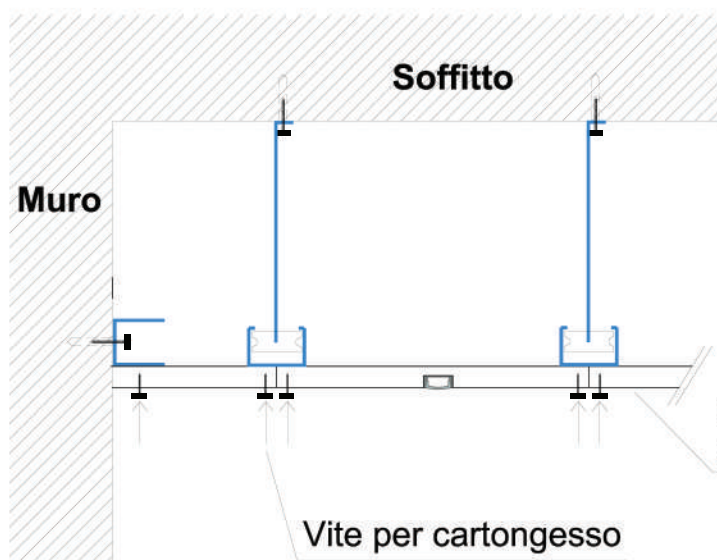
**forma**  
prefabbricati in cartongesso

## SCHEDA TECNICA DI PRODOTTO Taglio Luce 17 COD 1025

**DISSIPATORE LED**  
1,7 cm



### Consigli di montaggio:

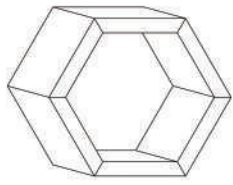


### Fasi di montaggio:

1. Fissare il profilo in cartongesso alle guide poste sull'estradosso del controsoffitto in modo tale che sia adiacente e continuo;



**forma**  
prefabbricati in cartongesso



**forma**  
prefabbricati in cartongesso

## SCHEMA TECNICA DI PRODOTTO COD 1025

### DISSIPATORE LED IN LASTRA DI CARTONGESSO



Destinazione d'uso | *Use:*

Interni | *Indoor*

Installazione | *Installation:*

Fissaggio incasso in cartongesso/muratura  
*Recessed fixing in plasterboard / masonry*

Trattamento | *Processing:*

Profilo in alluminio con ossidazione chimica color argento montato in lastra di cartongesso

*Aluminum profile with chemical oxidation silver color mounted in plasterboard sheet*

Corpo / Struttura | *Body / Structure:*

Estrusione di alluminio + cartongesso  
*Aluminum extrusion + plasterboard*

Fissaggio | *Fixing:*

Incasso | *Recessed fixing*

Diffusore | *Diffuser:*

Schermo opale (non incluso)  
*Opal screen (not included)*

Classe Isolamento

*Insulation Class:* ..... Classe I | *Class I*

Grado IP | *IP rating:* ..... 20

Lunghezza | *Length:* ..... 2 mt

Materiale | *Material:* ..... Puro Alluminio 99.9% + Cartongesso  
*Pure Aluminum 99.9% + Plasterboard*

Dimensioni | *Dimensions:* ..... 200 mm x 13mm x 2000 mm

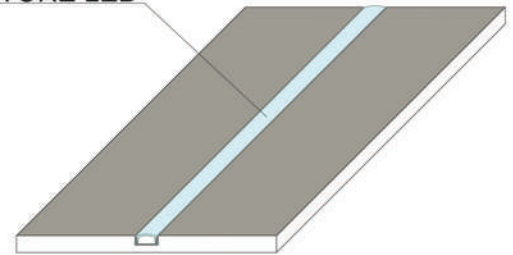
Dimensione Strip Led

*Led Strip Size:* ..... max 10 mm

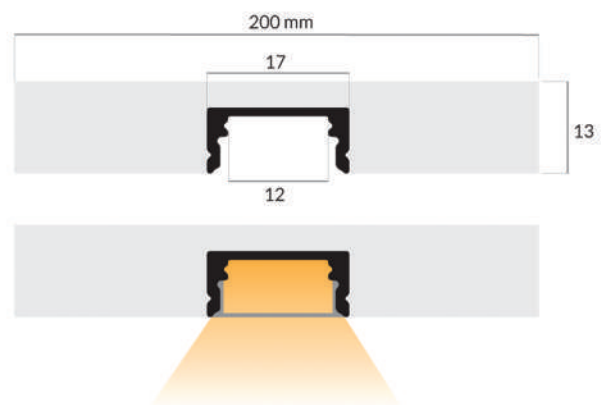
Può dissipare fino a

*Power dissipation up to:* ..... 20 W/mt

#### DISSIPATORE LED



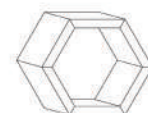
Lunghezza: 2,00 mt



Internet: [www.formacartongesso.com](http://www.formacartongesso.com) / [info@formacartongesso.com](mailto:info@formacartongesso.com)

Sede legale: Via Trieste, 4 - 73049, Ruffano (LE) - P.IVA e C.F. 03972280758

Sede Operativa : Zona Industriale, 19- 73049, Ruffano (LE) - P.IVA e C.F. 03972280758



**forma**  
prefabbricati in cartongesso